

Блок искрозащиты на стабилизаторах

БИС-1

Руководство по эксплуатации

ТЦАФ.426439.029 РЭ

Инв. № подл.	
Подпись и дата	
Взам. Инв. №	
Инв. № дубл	
Подпись и дата	

2010

Изм. № подл.	Подпись и дата	Взам. инв. №	Инв. № дубл	Подпись и дата	Справ. №	Перв. примен.	СОДЕРЖАНИЕ			
							1	Описание и работа	3	
					1.1	Назначение изделия	3			
					1.2	Технические характеристики	4			
					1.3	Состав БИС	5			
					1.4	Устройство и работа	5			
					1.5	Маркировка и пломбирование	6			
					1.6	Упаковка	6			
					2	Использование по назначению	7			
					2.1	Эксплуатационные ограничения	7			
					2.2	Подготовка БИС к использованию	7			
					2.3	Установка БИС	8			
					3	Техническое обслуживание БИС	9			
					4	Обеспечение искробезопасности	9			
					4.1	Принцип действия БИС	9			
					5	Транспортирование и хранение БИС	9			
					6	Комплектность	10			
					7	Сроки службы и хранения, гарантии изготовителя	10			
					8	Свидетельство о приемке	11			
					9	Свидетельство об упаковывании	11			
					10	Сведения о рекламациях	12			
					11	Форма сбора информации об отказах	12			
					12	Сведения о вводе БИС в эксплуатацию	13			
					<b>ТЦАФ.426439.029 РЭ</b>					
					<b>Блок искрозащиты на стабилизаторах БИС-1</b>			<i>Лит.</i>	<i>Лист</i>	<i>Листов</i>
					<b>Руководство по эксплуатации</b>			A	2	15
<i>Изм</i>	<i>Лист</i>	<i>№ докум.</i>	<i>Подп.</i>	<i>Дата</i>						
<i>Разраб.</i>		<i>Карпов</i>								
<i>Пров.</i>		<i>Смирнов</i>								
<i>Гл технолог</i>		<i>Огнев</i>								
<i>Н. контр.</i>		<i>Мирлюбова</i>								
<i>Утв.</i>		<i>Медведев</i>								

Настоящее руководство по эксплуатации ТЦАФ.426439.029 РЭ является объединенным эксплуатационным документом, включающим в себя разделы руководства по эксплуатации блока искрозащиты на стабилизаторах БИС-1 (в дальнейшем БИС), инструкцию по монтажу, формуляр. Предназначено для ознакомления с составом, техническими характеристиками, устройством, принципом действия и использованием в объеме, необходимом для монтажа и эксплуатации, а также содержит сведения о таре и упаковке, транспортировке, техническом обслуживании, сроке службы и свидетельство о приемке.

## 1 Описание и работа

### 1.1 Назначение изделия

1.1.1 БИС предназначен для сопряжения приборов приемно-контрольных пожарных (ППКП), расположенных вне взрывоопасной зоны, с устройствами и приборами, находящимися в зонах с взрывопожароопасной атмосферой.

1.1.2 БИС обеспечивает выходную искробезопасную цепь с уровнем взрывозащиты «ia» по ГОСТ Р 52350.11-2005.

1.1.3 БИС является пассивным барьером, относится к классу связанного электрооборудования, имеет маркировку взрывозащиты [Ex ia] ПС и соответствует требованиям ГОСТ Р 52350.0-2005, ГОСТ Р 52350.11-2005.

1.1.4 БИС рассчитан на круглосуточную непрерывную работу.

1.1.5 БИС предназначен для совместной работы с ППКП, обеспечивающими в цепи питания БИС номинальное напряжение питания 24 В постоянного тока.

1.1.6 БИС предназначен для установки вне взрывоопасной зоны.

1.1.7 Степень защиты оболочкой БИС - IP55 по ГОСТ 14254-96

1.1.8 Пример условного обозначения при заказе: «Блок искрозащиты БИС-1 ТУ 4371-006-23079412-2010».

Инь.№ подл.	Подпись и дата
Взам. инв.№	Подпись и дата
Инь.№ дубл.	Подпись и дата

Изм	Лист	№ докум	Подп.	Дата
-----	------	---------	-------	------

ТЦАФ.426439.029 РЭ

Лист.  
3

## 1.2 Технические характеристики

1.2.1 Максимальное выходное напряжение (напряжение холостого хода) БИС -  $U_0=28,4$  В постоянного тока.

1.2.2 Максимальный выходной ток БИС -  $I_0=83$  мА.

1.2.3 Максимальные значения емкости и индуктивности искробезопасных цепей, которые могут быть подключены к соединительным устройствам БИС без нарушения искробезопасности:  $C_0=0,087$  мкФ,  $L_0=2$  мГн.

1.2.4 Максимальная выходная мощность БИС -  $P_0=0,59$  Вт.

1.2.5 Сумма сопротивлений резисторов БИС – в пределах от 620 до 700 Ом.

1.2.6 Габаритные размеры БИС не более (L x B x H) 135x85,5x46 мм.

1.2.7 Масса БИС не более 200 г.

1.2.8 БИС сохраняет работоспособность при воздействии на него повышенной температуры окружающей среды плюс 55° С.

1.2.9 БИС сохраняет работоспособность после воздействия на него повышенной температуры окружающей среды плюс 55° С.

1.2.10 БИС сохраняет работоспособность при воздействии на него пониженной температуры окружающей среды минус 40° С.

1.2.11 БИС сохраняет работоспособность при воздействии на него повышенной температуры 40° С при относительной влажности воздуха 93 %.

1.2.12 БИС сохраняет работоспособность после воздействия на него повышенной температуры 40° С при относительной влажности воздуха 93 %.

1.2.13 БИС сохраняет работоспособность после воздействия на него синусоидальной вибрации (прочность) в диапазоне частот от 10 до 150 Гц с амплитудой:  
-смещения, равной 0,075 мм – для частоты ниже частоты перехода (57-62) Гц;  
-ускорения, равной 9,81 м/с<sup>2</sup> (1 g) – для частоты выше частоты перехода.

1.2.14 БИС устойчив к воздействию на него одиночных механических ударов полусинусоидальной формы длительностью 30 мс с пиковым ускорением 50 м/с<sup>2</sup> (5 g).

Подпись и дата

Инв.№ дубл.

Взам. инв.№

Подпись и дата

Инв № подл.

Изм	Лист	№ докум	Подп.	Дата

ТЦАФ.426439.029 РЭ

Лист.

4

### 1.3 Состав БИС

1.3.1 БИС состоит из стабилитронов, варистора, последовательно включенных резисторов и предохранителей и представляет собой единый неразборный блок, залитый компаундом.

### 1.4 Устройство и работа

Принципиальная схема БИС приведена на рисунке А.1. Приложение А

1.4.1 При использовании БИС количество энергии, передаваемой в опасную зону, ограничивается до безопасного уровня, при котором не может произойти воспламенение пожароопасной атмосферы. Барьер представляет собой защищенную предохранителем цепь, где стабилитроны ограничивают напряжение до искробезопасных значений, а последовательно включенные резисторы ограничивают ток в цепи опасной зоны.

1.4.2 БИС имеет дополнительный сменный предохранитель для защиты барьера при бросках напряжения или при неправильном подключении.

1.4.3 При работе БИС в нормальном режиме (номинальное напряжение питания  $24 \pm 2$  В постоянного тока) стабилитроны и варистор имеют большое сопротивление и не влияют на работу подключенных к БИС цепей опасной зоны.

1.4.4 Варистор, включенный параллельно ограничительному резистору, ускоряет срабатывание предохранителя.

Инь № подл.	Подпись и дата	Взам. инв. №	Инь. № дубл.	Подпись и дата
Изм	Лист	№ докум	Подп.	Дата

## 1.5 Маркировка и пломбирование

Маркировка БИС соответствует ГОСТ Р 52350.0-2005, ГОСТ Р 52350.11-2005 и чертежам предприятия-изготовителя.

1.5.1 На корпусе БИС расположены две таблички

Содержание первой таблички:

- товарный знак предприятия-изготовителя;
- знак соответствия по ГОСТ Р 50460-92 (с указанием кода органа по сертификации);
- обозначение типа изделия – «Блок искрозащиты на стабилитронах БИС-1»;
- маркировка взрывозащиты: [Ex ia] IIC;
- температура окружающей среды при эксплуатации:  $-40\text{ }^{\circ}\text{C} \leq t_a \leq +55\text{ }^{\circ}\text{C}$ ;
- порядковый номер изделия;
- дата изготовления;
- наименование органа сертификации и номер сертификата;
- параметры искробезопасной цепи:  $U_m=250\text{ В}$ ;  $U_0 = 28,4\text{ В}$ ;  $I_0=83\text{ мА}$ ;  
 $P_0=0,59\text{ Вт}$ ;  $C_0=0,07\text{ мкФ}$ ;  $L_0=2\text{ мГн}$ ;
- степень защиты изделия оболочкой по ГОСТ 14254-96 (IP55).

Содержание второй таблички: слова «Искробезопасные цепи».

1.5.2 На крышке корпуса крепится пломбировочная чашка.

## 1.6 Упаковка

1.6.1 БИС упаковывают в индивидуальную потребительскую и транспортную тару, изготовленные в соответствии с чертежами предприятия-изготовителя.

1.6.2 Порядок размещения БИС в потребительской таре, масса и габаритные размеры тары соответствуют чертежам предприятия – изготовителя.

1.6.3 Транспортная тара - типа 1 по ГОСТ 5959-80.

Инь.№ подл.	Подпись и дата
Взам. инв.№	Инь.№ дубл.
Подпись и дата	Подпись и дата

Изм	Лист	№ докум	Подп.	Дата
-----	------	---------	-------	------

ТЦАФ.426439.029 РЭ

Лист.  
6

## 2 Использование по назначению

### 2.1 Эксплуатационные ограничения

Не допускается установка БИС во взрывоопасной зоне.

### 2.2 Подготовка БИС к использованию

#### 2.2.1 Меры безопасности.

По способу защиты человека от поражения электрическим током БИС относится к третьему классу по ГОСТ 12.2.007.0-75.

БИС питается низковольтным напряжением (до 30 В) постоянного тока и при работе с ним не существует возможности поражения электрическим током.

БИС соответствует требованиям ГОСТ 12.2.003-91, ГОСТ Р МЭК 60065-2002, ГОСТ Р 52350.0-2005, ГОСТ Р 52350.11-2005 и является безопасным для обслуживающего персонала при монтаже, как в исправном состоянии, так и в условиях возможных неисправностей.

К работе по монтажу, обслуживанию и эксплуатации БИС допускаются лица, имеющие необходимую квалификацию, ознакомленные с настоящим Руководством по эксплуатации и прошедшие инструктаж по технике безопасности.

При работе с БИС необходимо соблюдать правила, изложенные в инструкции «Правила технической эксплуатации электроустановок потребителей и правила техники безопасности при эксплуатации электроустановок потребителей», и руководствоваться требованиями, изложенными в ГОСТ 12.1.019-79, ГОСТ 12.3.019-80, ГОСТ Р 52350.11-2005, ГОСТ Р 52350-2005 и ГОСТ Р 52350-2005.

#### 2.2.2 Объем и последовательность внешнего осмотра БИС.

После получения БИС - подготовить рабочее место, вскрыть упаковку, проверить комплектность согласно настоящему руководству. Если БИС перед вскрытием упаковки находился в условиях отрицательных температур, произвести его выдержку при комнатной температуре не менее четырех часов.

Инь № подл.	Подпись и дата	Взам. инв. №	Инь. № дубл.	Подпись и дата
-------------	----------------	--------------	--------------	----------------

Изм	Лист	№ докум	Подп.	Дата

ТЦАФ.426439.029 РЭ

Лист.  
7

Произвести внешний осмотр БИС и убедиться в отсутствии видимых механических повреждений, наличии маркировки взрывозащиты и пломбы.

## 2.3 Установка БИС

**ВНИМАНИЕ:** Установка БИС должна производиться только вне взрывоопасной зоны.

2.3.1 Все работы связанные с подключением БИС следует производить при отключенных источниках питания.

2.3.2 К БИС подключаются кабели оборудования, расположенного во взрывоопасной зоне, а также источника питания, расположенного вне взрывоопасной зоны. Максимально допустимые суммарные значения емкости ( $C_0$ ) и индуктивности ( $L_0$ ) искробезопасной цепи не должны превышать значений, указанных в пункте 1.2.3.

Гермовводы БИС рассчитаны на применение кабеля внешним диаметром от 4 до 8 мм.

2.3.3 При монтаже вывинтить винты 10 на крышке 2 (рисунок А.2, приложение А). Снять крышку с корпуса (крышка крепится к корпусу четырьмя угловыми защелками). Закрепить основание корпуса винтами или шурупами в месте расположения БИС (в соответствии с проектом). Установочные размеры БИС приведены на рисунке А.2. Сквозь гермовводы завести кабели, уделяя особое внимание герметизации кабелей в гермовводе. Кабели подключаются к соответствующим контактным колодкам БИС.

**ВНИМАНИЕ:** Кабель, идущий во взрывоопасную зону, должен быть подключен к контактной колодке, против которой находится табличка «искробезопасные цепи».

Установить крышку 2 на корпус 1. Убедиться, что кабель под табличкой «искробезопасные цепи», действительно идет во взрывопожароопасную зону. Завинтить винты 10. Опломбировать крышку.

Инь.№ подл.	Подпись и дата	Взам. инв.№	Инь.№ дубл.	Подпись и дата
Изм	Лист	№ докум	Подп.	Дата

ТЦАФ.426439.029 РЭ

Лист.  
8



### 3. Техническое обслуживание БИС

В процессе эксплуатации БИС следует проводить техническое обслуживание .  
В техническое обслуживание включают внешний осмотр БИС с целью выявления механических повреждений на корпусе, а также наличия табличек и пломбы.

Рекомендуемая периодичность обслуживания, месяцы: 3

### 4. Обеспечение искробезопасности

#### 4.1 Принцип действия БИС

Основными элементами, обеспечивающими искробезопасность, являются двунаправленные стабилитроны типа 1,5 КЕ 27СА. БИС обеспечивает на выходе напряжение, не превышающее 28,4 В.

При аварии (случайное попадание напряжения на вход БИС до 250 В любой полярности, а также переменного напряжения ) стабилитроны защищают искробезопасную электрическую цепь на время, достаточное для срабатывания предохранителей F1 и F2. С целью уменьшения времени срабатывания предохранителей резистор R1 шунтируется варистором ВР-4-2-33 В.

Балластные резисторы R2, R3 обеспечивают безопасную величину тока в случае короткого замыкания искробезопасной цепи.

Плата БИС, на которой размещаются искрозащитные элементы, залита компаундом.

### 5 Транспортирование и хранение БИС

БИС в упаковке предприятия-изготовителя транспортируется любым видом транспорта без ограничения дальности в соответствии с ГОСТ Р 52931-2008 (раздел 9).

Условия хранения БИС должно соответствовать условиям хранения 1-3 по ГОСТ 15150-69.

Подпись и дата
Инв.№ дубл.
Взам. инв.№
Подпись и дата
Инв № подл.

Изм	Лист	№ докум	Подп.	Дата

ТЦАФ.426439.029 РЭ

6 Комплектность

Комплект поставки БИС должен соответствовать таблице 1.

Таблица 1

Наименование	Количество штук	Примечание
БИС-1 ТЦАФ.426439.029	1	
Руководство по эксплуатации ТЦАФ.426439.029 РЭ	1	
Сертификат соответствия № РОСС RU.ГБ04.В01772 от 15.12.2011 г.	1	

7 Сроки службы и хранения, гарантии изготовителя

7.1 Назначенный срок службы БИС - 10 лет.

7.2 Средняя наработка БИС на отказ – не менее 60 000 часов.

7.3 Гарантийный срок эксплуатации БИС устанавливается 24 мес. с момента ввода его в эксплуатацию.

7.4 Гарантийный срок хранения БИС устанавливается 24 мес. с момента изготовления.

7.5 Замена неисправных БИС в течение гарантийного срока эксплуатации производится при условии соблюдения потребителем правил эксплуатации, транспортирования и хранения.

Изготовитель, в соответствии с ГОСТ Р 52931-2008, гарантирует соответствие БИС требованиям ТУ 4371-006-23079412-2010 при соблюдении потребителем условий и правил эксплуатации, хранения и транспортирования.

Инд. № подл. | Подпись и дата | Взам. инв. № | Инв. № дубл. | Подпись и дата

Изм	Лист	№ докум	Подп.	Дата

ТЦАФ.426439.029 РЭ

8 Свидетельство о приемке

Блок искрозащиты на стабилизаторах БИС-1 номер \_\_\_\_\_ соответствует техническим условиям ТУ 4371-006-23079412-2010 и признан годным для эксплуатации.

Дата выпуска \_\_\_\_\_

Начальник ОТК \_\_\_\_\_  
(штамп ОТК)

9 Свидетельство об упаковывании

Блок искрозащиты на стабилизаторах БИС-1 номер \_\_\_\_\_ упакован согласно требованиям, предусмотренным технической документацией.

Дата упаковки \_\_\_\_\_

Упаковку произвел \_\_\_\_\_  
(штамп ОТК)

Инь.№ подл.	Подпись и дата	Взам. инв.№	Инь.№ дубл.	Подпись и дата
Изм	Лист	№ докум	Подп.	Дата

ТЦАФ.426439.029 РЭ

Лист.

11

## 10 Сведения о рекламациях

При отказе в работе или неисправности БИС в период гарантийного срока потребителем должен быть составлен технически обоснованный акт о необходимости отправки БИС предприятию-изготовителю для замены с указанием наименования изделия, его номера, даты выпуска, характера дефекта и возможных причин его возникновения.

Акт составляется с учетом следующих документов:

- Сведения о вводе БИС в эксплуатацию;
- Формы сбора информации (согласно таблице 2),
- Свидетельства о приемке.

Отказавшие изделия с актом направляются по адресу: Россия, 194223, С-Петербург, ул. Курчатова д.10, ОАО "НИИ "Тириконд".

Таблица 2

Дата выхода БИС-1 из строя	Краткое содержание рекламации	Принятые меры	Подпись ответственного лица

## 11 Форма сбора информации об отказах

Одновременно со сведениями о рекламациях потребитель заполняет форму сбора информации об отказах (таблица 3). При отсутствии заполненной формы сбора информации об отказах рекламации не рассматриваются.

Инь.№ подл.	Подпись и дата
Взам. инв.№	Инь.№ дубл.
Подпись и дата	Подпись и дата

Изм	Лист	№ докум	Подп.	Дата
-----	------	---------	-------	------

ТЦАФ.426439.029 РЭ

Таблица 3

БИС-1	Номер	Дата выпуска	Дата ввода в эксплуатацию
Условия эксплуатации	Дата возникновения отказа	Наработка к моменту отказа	Внешнее проявление отказа
		Предполагаемая причина отказа	
Способ устранения неисправности		Замечания и предложения по повышению качества БИС	
Информация об упаковке изделия			

12 Сведения о вводе БИС-1 в эксплуатацию

Блок искрозащиты на стабилизаторах БИС-1 заводской номер \_\_\_\_\_ введен в эксплуатацию.

М.П.  
( Подпись и фамилия лица, ответственного за эксплуатацию)

( Подпись и фамилия лица, ответственного за эксплуатацию)

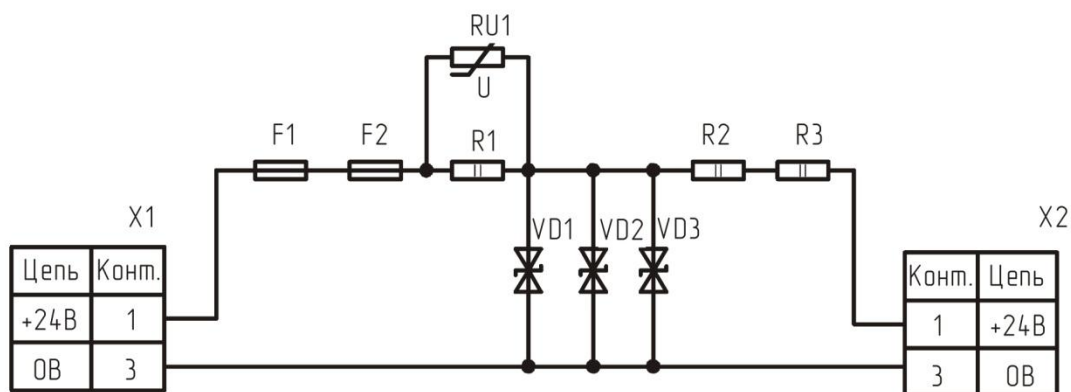
Инь № подл.	Подпись и дата	Взам. инв. №	Инь. № дубл.	Подпись и дата

Изм	Лист	№ докум	Подп.	Дата

ТЦАФ.426439.029 РЭ

# Приложение А

(обязательное)



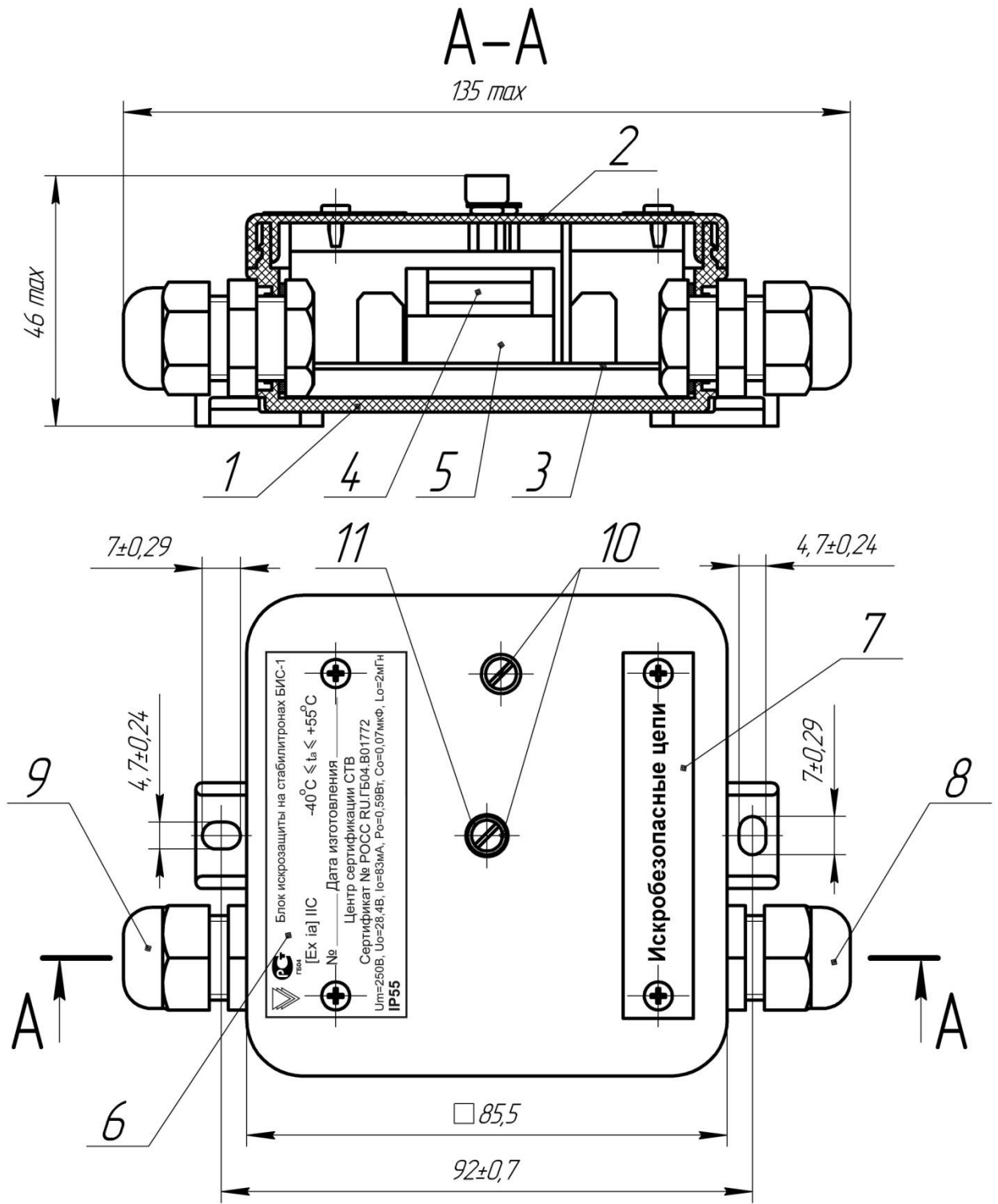
*RU1- Варистор ВР-4-2-33 В*      *R1- Резистор С2-33Н-2-300 Ом*      *X1,X2- Колодка PL301-10*  
*F1- Предохранитель 5×20мм 50мА*      *R2, R3- Резистор С2-33Н-2- Ом*  
*F2- Предохранитель TR-5 мА*      *VD1..VD3- Стабилитрон 1,5KE27CA*

Рисунок А.1. Схема электрическая принципиальная БИС-1

Инь № подл.	Подпись и дата	Взам. инв. №	Инь. № дубл.	Подпись и дата

Изм	Лист	№ докум	Подп.	Дата

ТЦАФ.426439.029 РЭ



- 1- Корпус
- 2- Крышка
- 3- Печатная плата
- 4- Предохранитель
- 5- Держатель предохранителя
- 6 и 7- Таблички
- 8 и 9- Гермовводы
- 10- Винты
- 11- Чашка пломбировочная

Рисунок А.2.- Состав блока искрозащиты на стабилизаторах БИС-1

Инев.№ подл.	Подпись и дата
Взам. инв.№	Инев.№ дубл.
Подпись и дата	Подпись и дата

Изм	Лист	№ докум	Подп.	Дата
-----	------	---------	-------	------

ТЦАФ.426439.029 РЭ